

**ZIMMERMANN & JANSEN**



**RACO**

**Goggle Valves Type 2**  
**Double plate design**

**Очковая задвижка тип 2**  
**Двухдисковая задвижка**



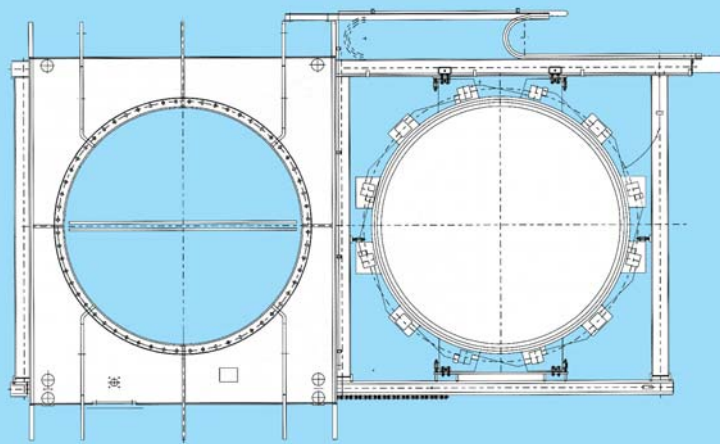
## Goggle Valves Type 2 · Очковая задвижка тип 2

### Design features of goggle valves type 2:

- Valve approved to “Man-safe” standards (goggle valve - openwork structure).
- The design provides 100% shut-off of media flow.
- Total separation of the gas main in the closed position, thus ensuring no passage of the media from the upstream to the downstream gas main, i.e. „Man-Safe“ isolation.
- All movable parts contained within traversing valve plate frame.
- Goggle plate seating/clamping is of mechanical pressure effected by the spring package within the hydraulic rams. Opening/unclamping is effected by hydraulic pressure onto the rams.
- Same valve design for all installation positions, i.e. horizontal, vertical or inclined.
- Dual circuit hydraulic systems available
- Open structure or totally enclosed design
- Venting to atmosphere of totally enclosed type in closed position
- Valve actuation in accordance with customer’s requirements (man./electr./hydr./pneum.)
- Very low maintenance requirement
- Pressure rating up to PN 6
- Operating temperatures up to 400 °C (750 °F)
- Nominal diameters up to 5000 mm (200 inch)
- Other sizes or operating conditions on request
- German and foreign patents pending

### Основные конструктивные признаки

- Данная задвижка допущена к эксплуатации правилами техники безопасности (вставной диск)
- Данная конструкция обеспечивает полную изоляцию различных потоков, что полностью исключает переход газа из одной части трубопровода в другую
- Полное отсекание одной части трубопровода от другой
- Расположение всех подвижных элементов внутри перемещающейся рамы задвижки
- В закрытой или открытой позиции кольца дисков прижимаются за счёт пружинного усилия, их приведение в действие по оси обусловливается давлением гидравлики
- Исполнение двухдисковой задвижки не зависит от способа её монтажа в трубопроводе
- Возможна двухконтурная гидравлическая система
- Конструктивно возможна поставка задвижки в открытом и закрытом исполнении
- Удаление газа из внутренней части задвижки в закрытом исполнении и запертом трубопроводе
- Привод по желанию заказчика (электропривод/гидравлический/пневмопривод/ручной)
- Удобство обслуживания
- Давление до УД 6
- Возможность работы при температурах до 400 градусов Цельсия
- Условные проходы до 5000
- Прочие рабочие характеристики, как и отклонения от обычного исполнения по запросу
- Имеются как немецкие, так и международные патенты



## Double plate design · Двухдисковая задвижка

### This design guarantees:

- No jamming of valve plates not even under extreme operating conditions.
- Wear free traverse of the plate through the valve body as the plate rings are retracted to provide a positive clearance.
- Valve tightness provided by axial pressure of the plate ring seats onto the body seats, with the flexible springs providing a self-aligning feature.

### Especially suitable for extreme operating conditions, such as:

- Man-safe shut-off in accordance with safety regulations
- Shut-off of clean and dust-laden gaseous media
- Temperature fluctuations
- Short closing and opening time

### Typical service applications of goggle valves type 2:

- Gas main in any gas plant installation requiring "Man-safe" isolation

### Такое конструктивное исполнение:

- Полностью исключает «зависание» дисков задвижки даже в сложных производственных условиях
- Обеспечивает за счёт осевого приведения в действие бесконтактные и поэтому исключают износ движения элементов задвижки
- Обеспечивает герметичность за счёт осевого гибкого прижима (пружинное усилие) колец дисков на уплотнительную поверхность корпуса

### Особое предпочтение для эксплуатации в сложных производственных условиях, а именно при:

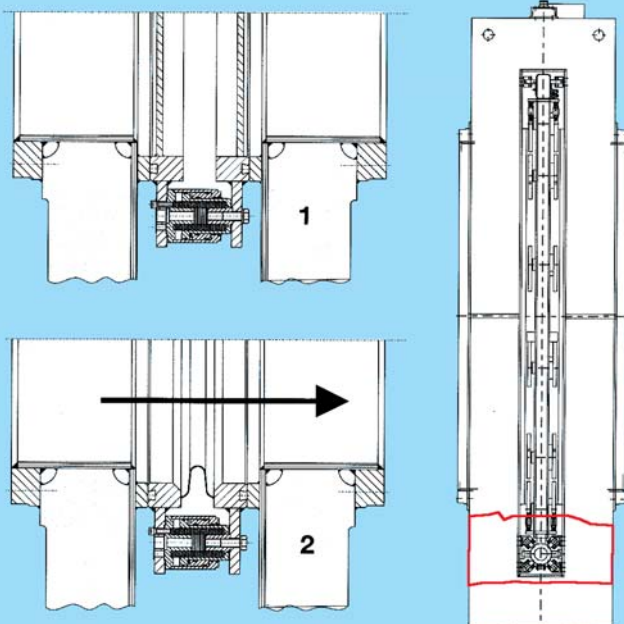
- Необходимости полной герметизации установок с целью обхода согласно правилам по технике безопасности и предохранению от несчастных случаев на производстве
- Отсечении газообразных сред с более или менее высокой степенью загрязнённости
- Больших температурных перепадах
- Быстрых перестановках

### Типичное назначение очковой задвижки типа 2:

- В любых газопроводах самых разнообразных установок

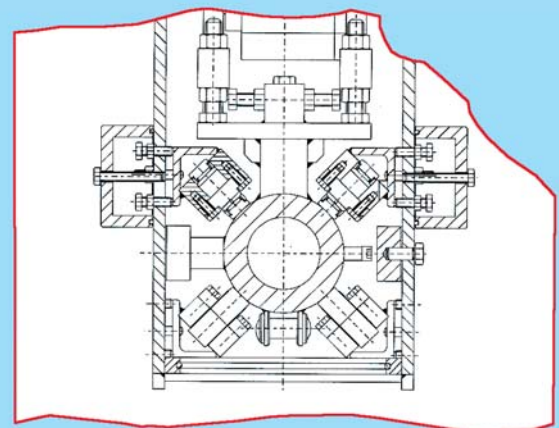
Part section through the valve highlighting the spring loaded rams  
1) valve closed / 2) valve open

Разрез очковой задвижки и прижимных элементов  
1) при закрытой задвижке  
2) при открытой задвижке



Part section of the valve highlighting the roller guide arrangement of the traversing frame.

Разрез роликовой направляющей рамы задвижки



## Product Range · Оглавление

### Valves for the Iron and Steel Industry

Арматура для черной металлургии

### Valves for the Petrochemical and Refining Industries

Арматура для нефтехимической и нефтеперерабатывающей промышленности

### Valves for the Energy Industry and Environmental Protection

Арматура для энергетики и экологии

### Valves and Equipment for the Glass Industry

Арматура и оборудование для стекольной промышленности

### Our Service for your Company

Наш сервис к Вашим услугам

#### Z&J Technologies GmbH

Bahnstraße 52  
D-52355 Düren, Germany

P.O. Box 10 25 65  
D-52325 Düren, Germany

Tel.: (+49) 2421 691 - 0  
Telefax: (+49) 2421 691 - 200  
E-mail: [postoffice@zjtechnologies.de](mailto:postoffice@zjtechnologies.de)  
[www.zjtechnologies.de](http://www.zjtechnologies.de)

Your local Representative:

Ваш региональный представитель:

