

Product Range Программа поставок



Our Worldwide Presence - Наши представительства находятся во всем мире!

Z&J Technologies GmbH

Bahnstraße 52
D-52355 Düren, Germany

P.O. Box 10 25 65
D-52325 Düren, Germany
Tel.: (+49) 2421 691 - 0
Fax: (+49) 2421 691 - 200
E-mail: postoffice@zjtechnologies.de
www.zjtechnologies.de

Zimmermann & Jansen Inc.

620 N. Houston Avenue
P.O. Box 3365
Humble, Texas 77347 - 3365, USA
Tel.: (+1) 281 446 - 8000
Fax: (+1) 281 446 - 8126
E-mail: zj.central@zjinc.com

Zimmermann & Jansen Luxembourg

36, Rue Michel Lentz
L-6944 Niederanven
Tel.: (+352) 75 99 - 0
Fax: (+352) 75 90 - 30
E-mail: postoffice@zjtechnologies.lu

Zimmermann & Jansen, S.A. (Pty.) Ltd.

11, Michelin Street
P.O. Box 1335
Vanderbijlpark 1900
South Africa
Tel.: (+27) 16 986 - 0159
Fax: (+27) 16 986 - 0510
E-mail: zandj@zandj.co.za

Z&J High Temperature Equipment (Shanghai) Co., Ltd.

No.2 Workshop, 819 Yinchun Road
Minhang District, Shanghai 201109
P.R.China

4-5

Our Experience - Your Advantage

Наш опыт- Ваш выигрыш

6-7

Valves for the Iron and Steel Industry

Арматура для черной металлургии

8-9

Valves for the Petrochemical and Refining Industries

Арматура для нефтехимической и нефтеперерабатывающей промышленности

10-11

Valves for the Energy Industry and Environmental Protection

Арматура для энергетики и экологии

12-13

Valves and Equipment for the Glass Industry

Арматура и оборудование для стекольной промышленности

14-15

Our Service for your Company

Наш сервис для Вашей компании

Our Experience - Your Advantage

Z&J Technologies GmbH was founded as a new company in 2002, being a merger of the Zimmermann & Jansen GmbH (Z & J) and Hermann Rappold (RACO) companies.

Employees and experience from both companies were merged to form the basis for continuing the business relationships with existing and new customers of both companies.

The main part of our core business is to manufacture high-quality and reliable valves for severe application in the Iron & Steel-, Glass-, Chemical and Petrochemical Industries. We will continue our specialisation in equipment and components for the Glass Industry, similarly we will continue the special plant supply, in particular, "Energy Recovery Turbine Units" and "Bell-less Tops" for Blast Furnaces in the Iron & Steel Industry.

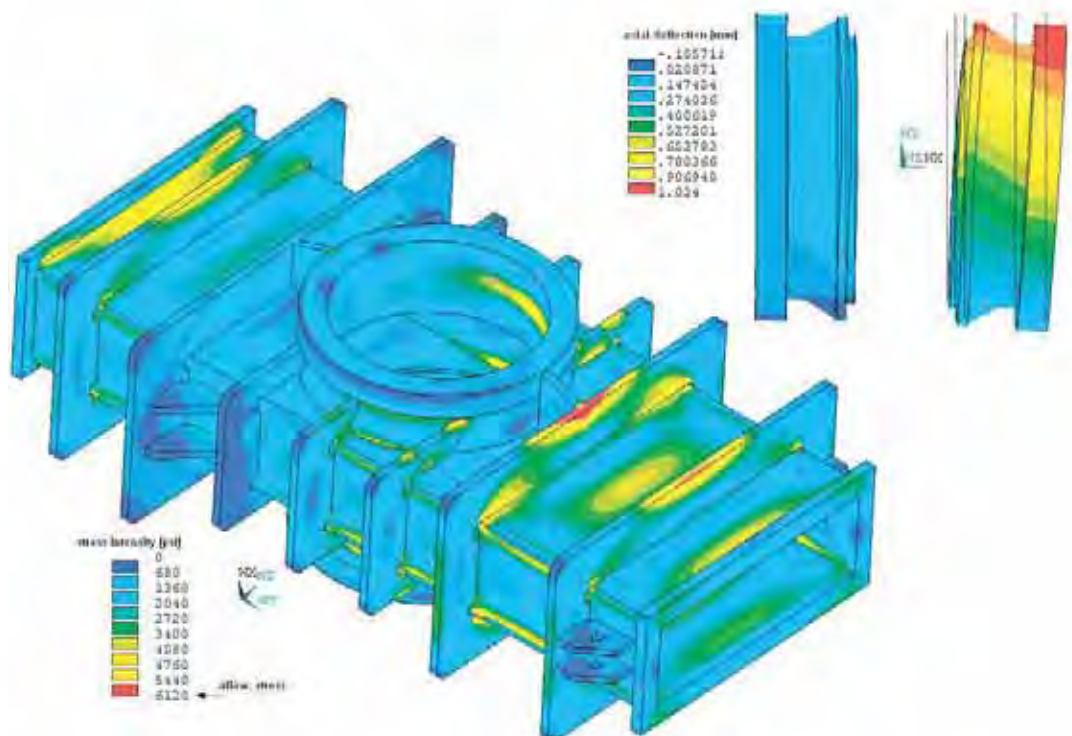
As an innovative company we are constantly trying to develop more sophisticated products, our aim being the utmost benefit for our customers. Our products' state of the art-technology is the result of intense and continuous research and development. With more than 125 years experience and extensive references from our former company, we are known as an established supplier of products which function reliably and without malfunction.



High operating temperatures, large nominal sizes up to 6m dia. – by request larger – together with high frequency of operation and very long maintenance free operating periods, are our specialty.

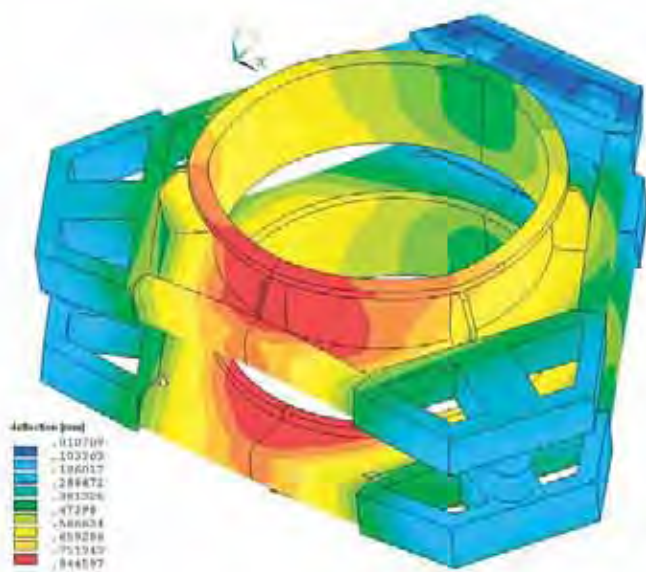
Concerning safety and environmental compatibility, our products always fulfil the most recent and highest specifications. An extensive and internationally recognized quality management system (ISO 9001:2000 / PED 97/23/EC) with additional international special approvals, guarantee products of the highest quality of workmanship.

Commissioning, repair and overhaul of our products, installed worldwide, also belong to our scope of supply.



Наш опыт- Ваш выигрыш

Компания "Z & J Technologies GmbH" была основана в 2002 и образовалась из предприятий Zimmermann & Jansen GmbH (Z & J) и Hermann Rappold (RACO). Слияние опыта сотрудников двух предприятий под одной крышей стало основой успешного ведения бизнеса сегодня.



Одно из направлений нашего бизнеса – производство высококачественной и надежной арматуры для черной металлургии, нефтехимической, нефтеперерабатывающей и стекольной промышленности. Кроме того, мы продолжаем специализироваться на оборудовании и его составляющих для стекольной промышленности, на засыпных устройствах для доменных печей и оборудовании для газовых турбин в черной металлургии.

Как новаторская компания мы стремимся предоставить нашим клиентам высококачественную продукцию, полностью отвечающую их требованиям и запросам. Нашей целью является работа на благо и пользу наших заказчиков. Высокий уровень достижений компании – результат непрерывной и интенсивной работы в области исследований и разработок. 125-летний опыт в производстве арматуры и многочисленные положительные отзывы объединившихся предприятий являются залогом надежности деятельности нашей компании, продукция которой отличается долговечностью и безупречностью в эксплуатации. Достоинствами нашей продукции являются высокие рабочие температуры, большие номинальные диаметры – до 6000 мм и выше, высокая цикличность и длительная эксплуатация без технического обслуживания.

В области экологии и промышленной безопасности наша продукция полностью отвечает современным требованиям. Международная система контроля качества (ISO 9001:2000, PED 97/23/EC) и международные допуски гарантируют высокий уровень наших технологий.

В наши услуги входят также пусконаладочные работы, техническое обслуживание, текущий и капитальный ремонт поставляемого нами оборудования.



Valves for the Iron and Steel Industry

Our current modern products for the Iron and Steel Industry are known world-wide for their extensive and trouble-free operation.

Basic product range:

Plants

- Energy Recovery Turbines
- Flare Stack Systems
- Control Systems (elec./hyd./pneu.)

Equipment

- Bell-less Top “Top Charger”
- Lock Hopper Systems
- Burners
- Ignition Equipment

Valves for Stoves, Gas Systems, Blast Furnaces etc.

- Hot Blast Valves
- Back Draught Valves
- Goggle Valves (Line Blinds)
- Lever Valves (2, 3 or Push-Lever)
- Butterfly Valves (Control and Eccentric Type)
- Snort Valves
- Bleeder Valves
- Pressure Equalizing Valves
- Septum Valves
- Gas Safety Valves



Арматура для черной металлургии



Благодаря стабильному и бесперебойному режиму работы наша продукция для черной металлургии завоевала известность во всем мире.

Выборка из нашей программы поставок:

Оборудование

- ГУБТ / Турбина газорасширения
- Газовые факелы
- Разработка приводов - электрические, гидравлические, пневматические

Оснастка

- Бесконусное загрузочное устройство (БЗУ)
- Устройства отвода в доменных печах
- Горелки
- Устройства розжига



Арматура для воздухонагревателей, газовых сетей, доменных печей и т.д

- Шибера горячего дутья
- Шибера на тягу
- "Очковые" задвижки
- Рычажные клапаны (2-, 3-рычажный или с перекидным рычагом)
- Эксцентриковые и дроссельные клапаны
- Дроссельный клапан с устройством перепуска воздуха СНОРТ
- Атмосферный клапан
- Клапан перепускной
- Групповой расширительный клапан
- Газопредохранительный клапан



Valves for the Petrochemical and Refining Industries

Dehydrogenation Units

- Wedge-within-Wedge Gate Valves
- nominal sizes up to 48" (1200 mm) dia.
- medium: HC-gas/air
- operating temperatures up to 710 °C
- operating pressures up to 17.5 bar
- installation in vertical or horizontal pipelines
- up to 150,000 operations without maintenance shutdown



ISOSIV / TIP-Units

- Wedge-within-Wedge Gate Valves
- nominal sizes up to 24" (600 mm) dia.
- medium: HC
- operating temperatures up to 530 °C
- operating pressures up to 20 bar
- up to 300,000 cycles without maintenance shutdown

Innovative Coker Unit Deheading/Unheading and Isolation Valves

Patented and Patented Design

Olefin Production Units

- Double Disc Through Conduit Type Gate Valve
- nominal sizes up to 56" (1400 mm) dia.
- medium: HC-vapour with coke particles
- operating temperatures up to 550 °C
- operating pressures up to 5.5 bar
- up to 4 years operation without maintenance shutdown.



Fluidized Catalytic Cracking (FCC) Units

- Single or Double Disc Control Valves
- nominal sizes more than 70" (1800 mm) dia.
- medium: hydrocarbon gases with catalyst
- operating temperatures up to 815 °C
- operating pressures up to 6 bar
- installation into vertical line

The inner surfaces of the valves are lined with high density erosion-resistant refractory lining, guaranteeing a long operation period without maintenance shutdown. Our product range includes all types of critical valves for the FCC flue gas system, together with other special valves for this process.



Арматура для нефтехимической и нефтеперерабатывающей промышленности



Дегидрирование

- Клиновые задвижки типа "клин в клин"
- номинальный диаметр до 48" (1200 мм)
- среда: углеводороды - газ / воздух
- рабочая температура до 710 °С
- рабочее давление до 17,5 бар
- установка в вертикальном или горизонтальном трубопроводе
- до 150 000 циклов срабатывания без профилактического обслуживания

ISOSIV / TIP - комплексы

- Клиновые задвижки типа "клин в клин"
- номинальный диаметр до 24" (600мм)
- среда: углеводороды
- рабочая температура до 530 °С
- рабочее давление до 20 бар
- до 300 000 циклов срабатывания без профилактического обслуживания



Специальные устройства для открытия люков коксовых камер и изолирующая арматура для установок замедленного коксования

Запатентованные и находящиеся на рассмотрении о выдаче патента

Производство олефинов

- Двухдисковые полнопроходные задвижки
- номинальный диаметр до 56" (1400мм)
- среда: углеводородный пар с частицами кокса
- рабочая температура до 550 °С
- рабочее давление до 5,5 бар
- до 4 лет эксплуатации без профилактического обслуживания



Установки каталитического крекинга (FCC-Units)

- Однодисковые и двухдисковые шиберные задвижки
- номинальный диаметр до 70" (1800мм) и больше
- среда: газообразный углеводород с катализатором
- рабочая температура до 815 °С
- рабочее давление до 6 бар
- установка в вертикальном трубопроводе

Внутренние поверхности задвижек футеруются высокопрочной набивной массой и гарантируют большой срок службы без профилактического обслуживания. Мы выпускаем весь спектр арматуры для установок каталитического крекинга.

Valves for the Energy Industry and Environmental Protection

Wedge-within-Wedge Gate Valves

- nominal sizes up to 72" (1800 mm) dia.
- temperatures up to 710 °C
- medium: hydrocarbons and other flammable, dangerous media

Guillotine Valves (double and single disc)

- nominal sizes up to 6000 x 6000 mm
- temperatures up to 780 °C
- medium: flue gas

Special Swing-type Check Valves for FCC Units

- nominal sizes up to 60" (1500 mm) dia.

Angle Valves

- nominal sizes up to 4000 mm dia.
- temperatures up to 780 °C
- medium: various gases

Hot Gas Butterfly Valves

- nominal sizes up to 4000 mm dia.
- temperatures up to 1300 °C
- medium: flue gases / process gases

Check Valves

- nominal sizes up to 1000 mm dia.
- temperatures up to 80 °C
- medium: natural gas

Goggle Valves (Line Blind)

- nominal sizes up to 4000 mm dia.
- temperatures up to 1100 °C
- medium: flue gases / process gases



Арматура для энергетики и экологии



Клиновые задвижки типа "клин в клин"

- номинальный диаметр до 72" (1800мм) и больше
- среда: углеводороды и другие опасные среды
- рабочая температура до 710 °С

Гильотиновые задвижки

- номинальный размер до 6000x6000 мм
- среда: дымовой газ
- рабочая температура до 780 °С



Специальные обратные клапаны для установок каталитического крекинга

- номинальный диаметр до 60" (1500 мм)



Угловые вентили

- номинальный диаметр до 4000 мм
- среда: различные газы
- рабочая температура до 780 °С

Дроссельные заслонки для нагретого газа

- номинальный диаметр до 4000 мм
- среда: дымовой газ / газы процессинга
- рабочая температура до 1300 °С

Обратные клапаны

- номинальный диаметр до 1000 мм
- среда: природный газ
- рабочая температура до 80 °С



"Очковые" задвижки

- номинальный диаметр до 4000 мм
- среда: дымовой газ / газы процесса
- рабочая температура до 1100 °С

Valves and Equipment for the Glass Industry

Flue Gas and Combustion Air Reversing Valves

- Sliding 'DOUBLE DECK' valve system
- Combined 'SLIDING SINGLE DECK/SWING' type valve system
- 'SWING' type valve system



Other Valves and Dampers

- Flue gas - Shut-Off Valves (Slide or Butterfly type)
- Flue gas - Regulating Dampers (Slide or Butterfly type)
- Combustion air - Shut-Off and Regulating Dampers



Combustion Air Supply and Control Systems

- Air fans (axial or radial type)
- Measuring and control equipment
- Ducting



Blanket Batch Chargers

- Twin-coupled charger units
- Modular charger units
- Electric control systems
- Doghouse dust-covers



Mechanical Drive Systems for Float Glass Annealing Lehrs



Арматура и оборудование для стекольной промышленности



Регулирующая арматура для дымовых газов и воздуха горения

- Система "Двухярусная задвижка"
- Комбинированная система "задвижка - клапан"
- Заслонки



Прочая запорно-регулирующая арматура

- Запорные клапаны для дымовых газов
- Регулирующие клапаны для дымовых газов
- Запорно-регулирующие клапаны для воздуха горения



Системы снабжения воздухом горения

- Осевые и радиальные вентиляторы
- Измерительное и регулирующее оборудование
- Система воздухопроводов



Погружное оборудование

- Погружное оборудование с двумя и более рабочими столами и узлами привода
- Модульное погружное оборудование
- Электрические системы управления
- Крышки для загрузочных карманов



Приводы для систем охлаждения стекломассы

Our Service for your Company

Professional service for you:

In terms of service you benefit from decades of experience accumulated by our highly motivated staff.

Having a Service Division integrated within our company means that you can rely on our employees always being familiar with the latest manufacturing techniques and products.

Service work that cannot be performed on site at your plant, is transferred to our in-house service facilities.

Just as with a new construction project, a very individual work schedule is precisely defined, executed to the relevant quality standards and subsequently fully documented.

Field service is understood by our specialist team as being available on site within the shortest possible time—complete with portacabins, erection equipment and special tooling. We are particularly well equipped to undertake all types of Special Valves, various types of Drive Systems and the servicing of Blast Furnace plants, oil refineries, chemical plants and float glass units.

We guarantee you a high quality service.



Наш сервис для Вашей компании



Профессиональный сервис для Вас:

Вы всегда будете в выигрыше с нашим сервисом, который предоставляется опытными работниками компании.

Вы можете полностью положиться на наших работников, владеющих знаниями в области новейших разработок и технологий.

Если сервисное обслуживание невозможно провести на Вашем предприятии, мы предложим Вам наши мастерские, которые открыты для клиентов 24 часа в сутки.

Как и при проектировании оборудования, мы с высокой точностью определим последовательность необходимых работ, выполним и оформим их соответственно принятому у Вас в стране стандарту качества.

Сервисное обслуживание значит для нас: быть на месте в положенный час и со всем необходимым монтажным и специальным оборудованием. Мы оснащены лучшим образом для выполнения всех контрольных и демонтажных работ арматуры и оборудования для доменных печей, для нефтеперерабатывающих и нефтехимических предприятий, стекольной промышленности. Кроме того, мы проводим сервисное обслуживание всех типов приводных систем.

Гарантируем Вам высококачественный сервис.



Z&J Technologies GmbH

Bahnstraße 52
D-52355 Düren, Germany

P.O. Box 10 25 65
D-52325 Düren, Germany

Tel.: (+49) 2421 691 - 0
Telefax: (+49) 2421 691 - 200
E-mail: postoffice@zjtechnologies.de
www.zjtechnologies.de

Your local Representative:
Ваш региональный представитель:

